

100% Silicone Sealant
ซิลิโคน 100%

Important Information

IMPORTANT NOTICE TO INSTALLERS! Please leave these instructions for the consumer. They contain important information.

Please take a few minutes to review this manual before you start installation. If you encounter any installation or performance problems, please don't hesitate to contact us.

All information in this manual is based upon the latest product information available at the time of publication. At Kohler, we constantly strive to improve the quality of our products. We reserve the right to make changes in product characteristics, packaging or availability at any time without notice.

CAUTION: Risk of personal injury. This bath is extremely heavy. Carefully moving this bath.

- Observe all local building and plumbing codes.
- Check the rough-in and room dimensions to provide adequate available space for the bath unit.
- Refer to the Roughing-in Guide for specific floor-loading requirements.
- Make sure the subfloor is level.
- Provide adequate floor support.
- The bath must only be supported by the feet.
- Do not support the bath by the rim.
- Provide properly-dimensioned framing.
- Provide drain access from below.
- Provide access to all plumbing connections.
- The minimum inlet water pressure for the faucet diverter is 0.05 Mpa (0.5 bar).
- Flush the water supply pipes thoroughly to remove debris.

Read the entire installation instructions included with fixture before beginning the installation. If installing a rim-mount faucet, make sure there is no interference with drain overflow before drilling any holes.

ข้อมูลสำคัญ

ข้อสำคัญถึงผู้ติดตั้ง! คู่มือนี้มีข้อมูลสำคัญโปรดมอบเอกสารให้กับเจ้าของผลิตภัณฑ์

โปรดใช้เวลาสักครู่เพื่อศึกษาคู่มือก่อนการติดตั้ง หากท่านพบปัญหาเกี่ยวกับการติดตั้งหรือผลิตภัณฑ์ กรุณาติดต่อเราทันที

ข้อมูลในคู่มือเล่มนี้มาจากข้อมูลผลิตภัณฑ์ล่าสุดที่มีอยู่ในช่วงเวลาที่การจัดพิมพ์บริษัทฯ ได้พัฒนาผลิตภัณฑ์ต่อเนื่องอย่างสม่ำเสมอ ดังนั้นบริษัทฯ ขอสงวนสิทธิ์ในการเปลี่ยนแปลงข้อมูลผลิตภัณฑ์และบรรจุภัณฑ์ที่มีอยู่โดยมีต้องแจ้งให้ทราบล่วงหน้า

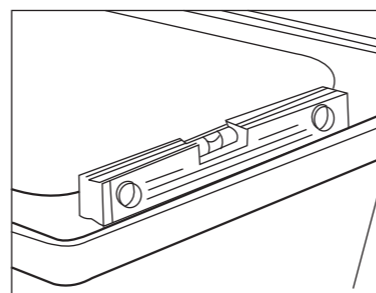
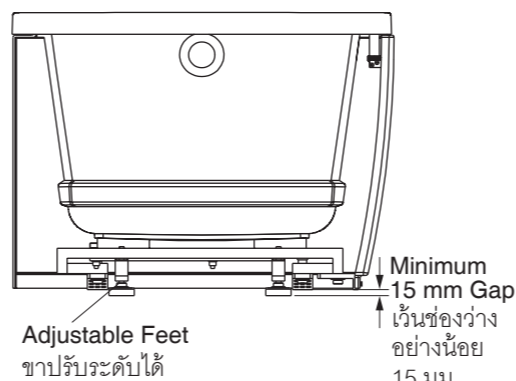
ข้อควรระวัง: ความเสี่ยงซึ่งอาจทำให้ได้รับบาดเจ็บ อ่างอาบน้ำมีน้ำหนักมาก ควรเคลื่อนย้ายด้วยความระมัดระวัง

- ตรวจสอบระบบสุขาภิบาลและกฎหมายควบคุมอาคาร
- พื้นรองรับต้องมีความมั่นคงแข็งแรงในการรองรับน้ำหนักอ่างอาบน้ำโดยอ้างอิงข้อมูลน้ำหนักที่เหมาะสมจากเอกสารระยะการติดตั้ง
- ตรวจสอบระยะการติดตั้งกับพื้นที่ของห้องน้ำให้เหมาะสมสำหรับอ่างอาบน้ำของท่าน
- ให้มั่นใจว่า พื้นสำหรับการติดตั้งได้ระดับ
- อ่างอาบน้ำต้องวางบนขาของรับ
- ห้ามใช้ขอบอ่างอาบน้ำเพื่อการรับน้ำหนัก
- เตรียมขนาดโครงสร้างให้เหมาะสมกับอ่างอาบน้ำ
- เตรียมทางระบายน้ำด้านใต้ของอ่างอาบน้ำ
- เตรียมช่องสำหรับการติดตั้งอุปกรณ์ประกอบต่างๆ
- แรงดันน้ำของก๊อกน้ำไม่ควรน้อยกว่า 0.05 เมกะปาสคาล (0.5 บาร์)
- เปิดน้ำเพื่อไล่เศษสิ่งสกปรกออกจากท่อน้ำดี

โปรดอ่านวิธีการติดตั้งที่มากับผลิตภัณฑ์ก่อนเริ่มการติดตั้ง หากเป็นการติดตั้งก๊อกที่ขอบอ่างอาบน้ำ ให้มั่นใจว่าไม่มีสิ่งใดติดขัดหรือขวางทางสะดืออ่างและท่อน้ำล้นก่อนการเจาะรูยึดเพื่อติดตั้งก๊อกน้ำ

1 Adjust the feet under the bath to make it level. Tighten the nut to fix the height of the bath.

ปรับขาตั้งให้อ่างอาบน้ำได้ระดับ
ขันนอตให้แน่นเมื่อปรับความสูงได้ระดับ

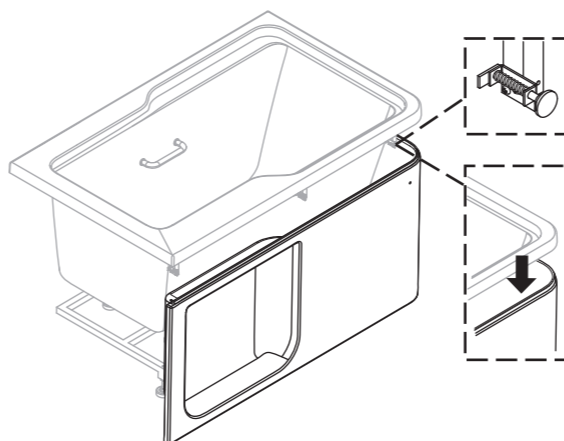


NOTE : Install and remove the apron.

- 1) Remove the screw cap and loosen the screw.
- 2) Push the upper part of the apron inwards, pull down the apron and it can be removed easily.
- 3) When installing the apron, insert the top of the apron into the enclosure, then fix and cap the screws.

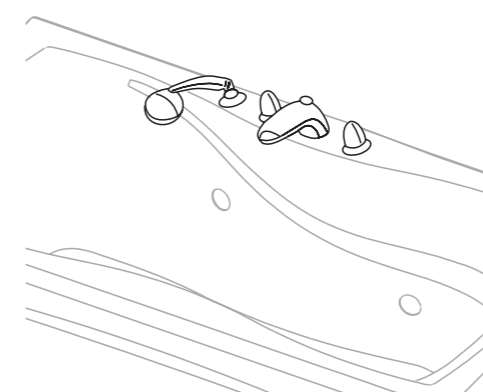
หมายเหตุ การติดตั้งและถอดแผงครอบอ่างอาบน้ำ

- 1) ถอดฝาครอบสกรู และจิ้งจกลายสกรูออก
- 2) กดแผงครอบบนเข้าด้านใน จากนั้นดึงแผงครอบออกจะช่วยให้ถอดออกได้ง่ายขึ้น
- 3) เมื่อติดตั้งแผงครอบอ่างอาบน้ำ ให้สอดแผงครอบเข้าไปใต้อ่างอาบน้ำก่อน จากนั้นจึงประกอบและปิดฝาครอบสกรู



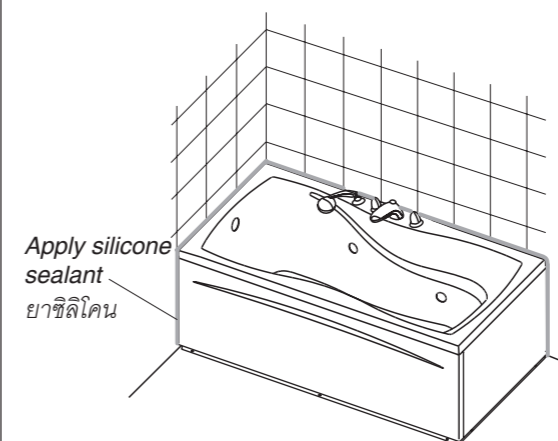
2 Install the faucet valving according to the faucet manufacturer's instructions. Open the hot and cold water supplies, and check the supply connections for leakage.

ติดตั้งวาล์วที่ก๊อกน้ำตามคำแนะนำการติดตั้งของผู้ผลิต ทดลองเปิดวาล์วน้ำร้อนและน้ำเย็นเพื่อตรวจสอบการรั่วซึม



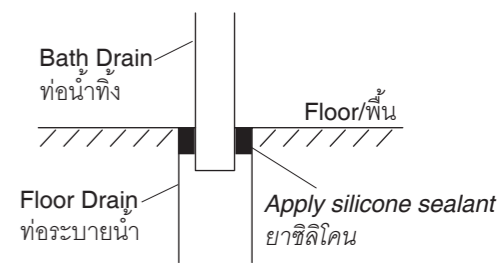
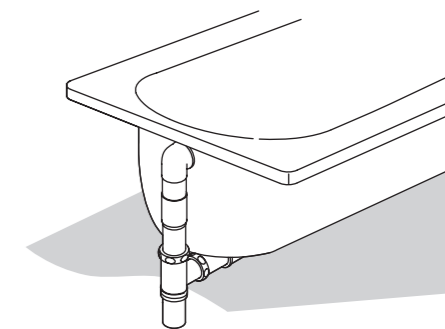
5 After the bath is fixed, apply 100% silicone sealant along the seam.

หลังจากติดตั้งอ่างอาบน้ำเสร็จแล้ว ให้ยาซิลิโคน 100% รอบขอบอ่างอาบน้ำ



3 When the bath is securely positioned, connect the drain to the trap and apply silicone sealant. Check all connections for leak.

เมื่อติดตั้งอ่างอาบน้ำที่ติดตั้งแล้ว ให้ประกอบท่อน้ำทิ้งเข้ากับท่อน้ำเสีย และจึงยาซิลิโคน จากนั้นตรวจสอบการรั่วซึม



CARE AND CLEANING

For best results, keep the following in mind when caring for your KOHLER product:

- Always test your cleaning solution on an inconspicuous area before applying to the entire surface.
- Wipe surfaces clean and rinse completely with water immediately after applying cleaner. Rinse and dry any overspray that lands on nearby surfaces.
- Do not allow cleaners to soak on surfaces.
- Use a soft, dampened sponge or cloth. Never use an abrasive material such as a brush or scouring pad to clean surfaces.
- The ideal cleaning technique is to rinse thoroughly and blot dry any water from the surface after each use.

การดูแลรักษาและการทำความสะอาด

เพื่อให้ได้ประสิทธิภาพสูงสุดในการดูแลรักษาและทำความสะอาดผลิตภัณฑ์ของท่าน โปรดปฏิบัติตามคำแนะนำดังนี้

- ตรวจสอบผลิตภัณฑ์ทำความสะอาดก่อนใช้งานทุกครั้ง โดยทดสอบบนผิวผลิตภัณฑ์ที่ไม่สามารถสังเกตเห็นได้ก่อน
- ล้างน้ำออกทันทีหลังจากใช้ผลิตภัณฑ์ทำความสะอาด และเช็ดผิวผลิตภัณฑ์ให้แห้งสะอาด เพื่อไม่ให้ละอองน้ำอยู่บนผิวผลิตภัณฑ์
- ห้ามแช่น้ำยาทำความสะอาดบนผิวผลิตภัณฑ์
- ใช้ฟองน้ำชุบน้ำหมาดๆ หรือผ้านุ่มทำความสะอาด ห้ามใช้วัสดุขัดผิว เช่น แปรงขัด หรือแผ่นขัด ในการทำความสะอาด
- เทคนิคการทำความสะอาดที่ดีที่สุดคือ ล้างน้ำทำความสะอาดและเช็ดผิวผลิตภัณฑ์ให้แห้งหลังจากการใช้งาน